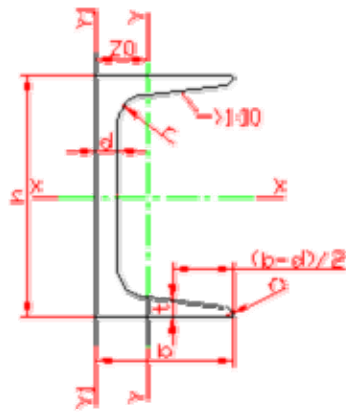


热轧普通槽钢尺寸规格(摘自GB/T707—1988)



- h--高度;
- r--腿端圆弧半径;
- b--腿宽度;
- I--惯性矩;
- d--腰厚度;
- W--截面系数;
- t--平均腿厚度;
- i--惯性半径;
- r--内圆弧半径;
- Z<sub>0</sub>--Y-Y轴与Y<sub>1</sub>-Y<sub>1</sub>轴间距离

(表一)

型号	尺寸/mm						截面面积 /cm <sup>2</sup>	理论重量 /kg·m <sup>-1</sup>	X-X		
	h	b	d	t	r	r <sub>1</sub>			W <sub>x</sub> /cm <sup>3</sup>	I <sub>x</sub> /cm <sup>4</sup>	i
5	50	37	4.5	7.0	7.0	3.50	6.928	5.438	10.4	26.0	1.
6.3	63	40	4.8	7.5	7.5	3.75	8.451	6.634	16.1	50.8	2.
8	80	43	5.0	8.0	8.0	4.0	10.248	8.045	25.3	101	3.
10	100	48	5.3	8.5	8.5	4.25	12.748	10.007	39.7	198	3.
12.6	126	53	5.5	9.0	9.0	4.5	15.692	12.318	62.1	391	4.
14a	140	58	6.0	9.5	9.5	4.75	18.516	14.535	80.5	564	5.
14b	140	60	8.0	9.5	9.5	4.75	21.316	16.733	87.1	609	5.
16a	160	63	6.5	10.0	10.0	5.0	21.962	17.240	108	866	6.
16	160	65	8.5	10.0	10.0	5.0	25.162	19.752	117	935	6.
18a	180	68	7.0	10.5	10.5	5.25	25.699	20.174	141	1270	7.
18	180	70	9.0	10.5	10.5	5.25	29.299	23.000	152	1370	6.
20a	200	73	7.0	11.0	11.0	5.5	28.837	22.637	178	1780	7.
20	200	75	9.0	11.0	11.0	5.5	32.831	25.777	191	1910	7.
22a	220	77	7.0	11.5	11.5	5.75	31.846	24.999	218	2390	8.
22	220	79	9.0	11.5	11.5	5.75	36.246	28.453	234	2570	8.
25a	250	78	7.0	12	12	6	34.917	27.410	270	3370	9.
25b	250	80	9.0	12	12	6	39.917	31.335	282	3530	9.
25c	250	82	11.0	12	12	6	44.917	35.260	295	3690	9.
28a	280	82	7.5	12.5	12.5	6.25	40.034	31.427	340	4760	10.
28b	280	84	9.5	12.5	12.5	6.25	45.634	35.823	366	5130	10.
28c	280	86	11.5	12.5	12.5	6.25	51.234	40.219	393	5500	10.

(表二)

型号	尺寸/mm						截面面积 /cm <sup>2</sup>	理论重量 /kg·m <sup>-1</sup>	X-X		
	h	b	d	t	r	r <sub>1</sub>			W <sub>x</sub> /cm <sup>3</sup>	I <sub>x</sub> /cm <sup>4</sup>	i

32a	320	88	8.0	14	14	7	48.513	38.083	475	7600
32b	320	90	10.0	14	14	7	54.913	43.107	509	8140
32c	320	92	12.0	14	14	7	61.313	48.131	543	8690
36a	360	96	9.0	16	16	8	60.910	41.814	660	11900
36b	360	98	11.0	16	16	8	68.110	53.466	703	12700
36c	360	100	13.0	16	16	8	75.310	59.928	746	13400
40a	400	100	10.5	18	18	9	75.068	58.928	879	17600
40b	400	102	12.5	18	18	9	83.068	65.208	932	18600
40c	400	104	14.5	18	18	9	91.068	71.488	986	19700
6.5	65	40	4.3	7.5	7.5	3.75	8.547	6.709	17.0	55.2
12	120	53	5.5	9.0	9.0	4.5	15.362	12.059	57.7	346
24a	240	78	7.0	12.0	12.0	6.0	34.217	26.86	254	3050
24b	240	80	9.0	12.0	12.0	6.0	39.017	30.628	274	3280
24c	240	82	11.0	12.0	12.0	6.0	43.817	34.396	293	3570
27a	270	82	7.5	12.5	12.5	6.25	39.284	30.838	323	4360
27b	270	84	9.5	12.5	12.5	6.25	44.684	35.077	347	4690.1
27c	270	86	11.5	12.5	12.5	6.25	50.084	39.316	372	5018.1
30a	300	85	7.5	13.5	13.5	6.75	43.902	34.463	403	6047.9
30b	300	87	9.5	13.5	13.5	6.75	49.902	39.173	433	6447.9
30c	300	89	11.5	13.5	13.5	6.75	55.902	43.833	463	6947.9

网站简介 | 广告服务 | 建站套餐 | 联系我们 | 留言反馈 | 友情链接 | 会员注册 | 会员登录

© 2004-2005 中国现代制造网 版权所有 网络实名: 中国现代制造网

电话: 010-51372188 传真: 010-51372099 技术支持: webmaster@cnmade.com.cn 业务咨询: market@cnmade.com.cn